

SISTEMA MODULAR

Creando un AMBIENTE innovador...

2019

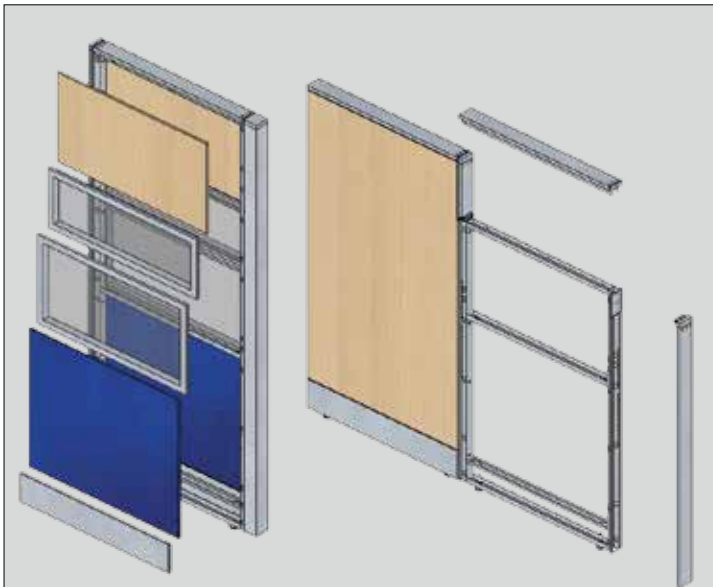


EXPERIENCIA
TECNOLOGÍA Y
GARANTÍA,

Líder en la industria del mueble por décadas en la distribución y fabricación de Mobiliarios en madera, metal, plástico "PVC" y sillas para Oficinas, Instituciones Escolares, Eclesiástico, Laboratorios.



SISTEMA MODULAR



Estructura Apilable Estructura Monolítica

Paneles seccionados (tiles) diseñados para que se sujeten perfectamente a la estructura. Fácil de armar. Permite la combinación de colores con mucha versatilidad para reparar fácilmente el área afectada sin necesidad de cambiar, el panel con su alto costo de reposición.

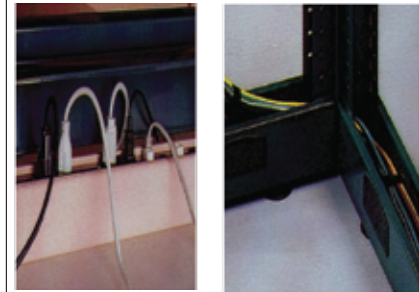
Fuerte estructura monolítica o creciente acabada con pintura epóxica en polvo mediante un sistema electrostático y horneada a 350-400 grados de temperatura, previo tratamiento de fosfatación en 6 etapas para limpiar los metales de impurezas y permitir la adhesión de la pintura. Permite el crecimiento tanto en su ancho como en su altura.



Oficinas Modular



Sistema Voz y Data



Sistema Eléctrico

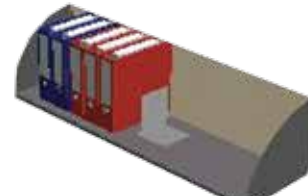
Accesorios adicionales modernos y de diseño curvo acorde con las necesidades de la oficina moderna.



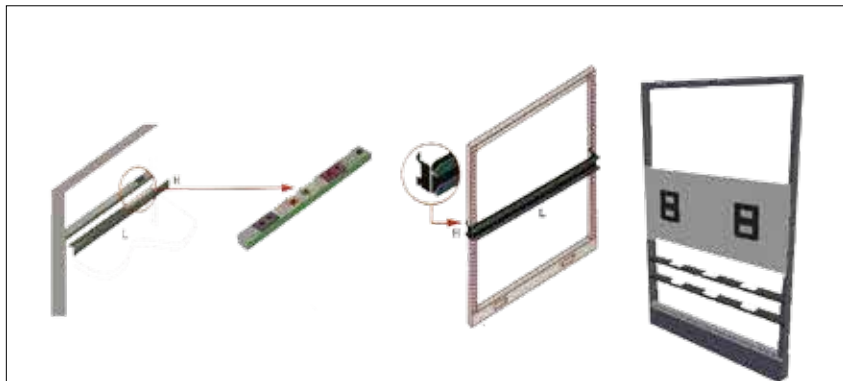
Módulos Pedestales



Anaqueles o Bibliotecas Aéreas



Tablillas



Conducción eléctrica vía rieles en la parte inferior y/o a nivel de la superficie de trabajo mediante plafones electrificados. Riel para conducción eléctrica en la parte inferior de la estructura.



Escritorios Grupales

SISTEMA MODULAR



Sistema Modular de Oficina (Open System) Un conjunto de clasificación AAA compuesto de: A) Paredes seccionales o enterizas con reducción de sonido NCR 0.80. B) Sistema eléctrico (data y voz) de múltiples opciones cuyas conexiones se encuentran debajo o encima de la superficie de trabajo (topes-tapas). Este innovador y versátil sistema de divisiones permite un crecimiento de piso a techo en otras medidas, rápido y fácil de instalar.



Diseño Avanzado de paredes de piso a techo



Seccionados de Piso a Techo

- Instalación rápida.
- Su capacidad de ser móvil les permite ser reubicadas de acuerdo con la necesidad.
- Diseño con fácil acceso a conexiones eléctricas de computación y telefonía.
- Estructura de acero con paneles, puertas y ventanas intercambiables para ser instaladas de acuerdo con sus requerimientos.

Superficie de Trabajo en distintas medidas y diseños.



Modelos Grupales



Modelos Individuales



El grupo de empresa JSN, en alianza con los fabricantes Karla Furniture Mfg.Inc y ATU, pueden ofrecer fabricar proyectos especiales (Custom Made) de mobiliarios en metal, madera y tapizados.



LEO



Diseño por: J Saad Nazer

Butaca Ejecutiva Serie Leo, espaldar ergonómico ortopédico con brazos ajustables de múltiples posiciones, mecanismo control de rodilla (knee tilt) sincronizado, base de 27"-28" de diámetro con 5 aspa con sus ruedas de 2"-3". Tapicería en densa espuma de goma y tela lavable resistente a la flama.



MODELO **Leo 1 CC**
 Leo 1
 Leo 1E
 CLASIF. **AAA**
 AAA
 AA
 ASIENTO
 Ancho____Prof____Grueso
 21"-24" 20"-21" 4"
 ESPALDAR
 Ancho____Alto____Grueso
 21"-24" 20"-21" 4"



MODELO **Leo 2**
 Leo2E
 CLASIF. **AAA**
 AA
 ASIENTO
 Ancho____Prof____Grueso
 20"-23" 19"-20" 4"
 ESPALDAR
 Ancho____Alto____Grueso
 20"-23" 19"-20" 4"



MODELO **Leo 3**
 Leo 3E
 CLASIF. **AAA**
 AA
 ASIENTO
 Ancho____Prof____Grueso
 21"-24" 20"-21" 4"
 ESPALDAR
 Ancho____Alto____Grueso
 21"-24" 20"-21" 4"



MODELO **M4995**
 CLASIF. **AAA**
 ASIENTO
 Ancho____Prof____Grueso
 18"-21" 20" 3"
 ESPALDAR
 Ancho____Alto
 17"-1/2" 21"
 -19"-3/8"



MODELO **PM4105**
 CLASIF. **AAA**
 ASIENTO
 Ancho____Prof____Grueso
 21"-1/2" 21"-1/2" 2"-3"
 ESPALDAR
 Ancho____Alto
 15"-19" 25"



MODELO **C93**
 CLASIF. **AA**
 ASIENTO
 Ancho____Prof____Grueso
 21"-22" 20"
 ESPALDAR
 Ancho____Alto
 22" 28"



MODELO **CE4995**
 CLASIF. **AAA**
 ASIENTO
 Ancho____Prof____Grueso
 23" 20"
 ESPALDAR
 Ancho____Alto
 22" 27"



MODELO **CE3995**
 CLASIF. **AAA**
 ASIENTO
 Ancho____Prof____Grueso
 23" 20"
 ESPALDAR
 Ancho____Alto
 22" 27"



MODELO **CE1995**
 CLASIF. **AA**
 ASIENTO
 Ancho____Prof____Grueso
 20"-23" 19"-20" 4"
 ESPALDAR
 Ancho____Alto____Grueso
 20"-23" 19"-20" 4"



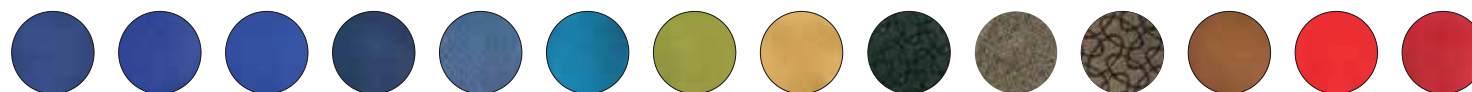
MODELO **V92**
 CLASIF. **AAA**
 ASIENTO
 Ancho____Prof____Grueso
 22 1/2" 19" 3"
 ESPALDAR
 Ancho____Alto
 21" 16"



MODELO **V93**
 CLASIF. **AAA**
 ASIENTO
 Ancho____Prof____Grueso
 22 1/2" 19" 3"
 ESPALDAR
 Ancho____Alto
 21" 16"



MODELO **CE994-2432**
 CLASIF. **AAA**
 ASIENTO
 Ancho____Prof____Grueso
 19" 16"
 ESPALDAR
 Ancho____Alto
 17" 28"



ESTELLE



Diseño por: J Saad Nazer

Butaca Ejecutiva Serie Estelle, espaldar ergonómico ortopédico con brazos ajustables de múltiples posiciones, mecanismo control de rodilla (knee tilt) sincronizado, base de 27"-28" de diámetro con 5 aspa con sus ruedas de 2"-3". Tapicería en densa espuma de goma y tela lavable resistente a la flama.

SILLAS PARA OFICINAS ARTE DISEÑO COLECCIÓN



Contactanos:
Calle Las Brisas 9, Zona Industrial Sabana Lana, Rio Piedras PR
P.O. Box 29085 San Juan, PR 00929-0085

787.763.0303 / 787.751.6900 . 787.764.7312
j.saadnazer.com jsn@jsaadnazer.com